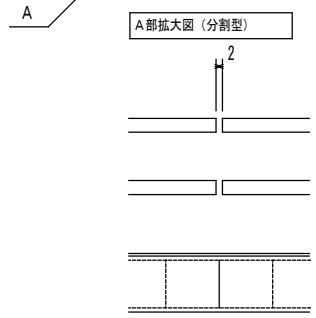


寸法表

No.	外寸法(W)	有効寸法(L)	羽数
1	31	16	0
2	48	33	1
3	65	50	2
4	82	67	2
5	99	84	3
6	116	101	4
8	133	118	5
10	150	135	6
12	167	152	7
14	184	169	8
16	201	186	8
18	218	203	9
20	235	220	10



仕様

仕 上：メラミン樹脂焼付塗装

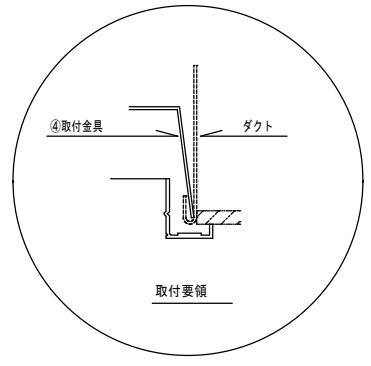
最大寸法：L ≤ 2000：一体型

2001 ≤ L ≤ 4000：2分割型

2001以降、Lが2000増毎に

分割が1増加します

最小寸法：L ≥ 200



No.	W	L	個数	備 考	No.	品 名	材質	備 考
1					①	ケーシング	アルミ形材 1.3t	JIS H 4100
2					②	羽根	アルミ形材 0.8t	JIS H 4100
3					③	補強	アルミ形材 1.3t	JIS H 4100
4					④	取付金具	SECC t=1.0	JIS G 3144
5					⑤	取付ビス	M5x100L	
6					⑥	パッキン	スポンジパッキン	

製品名										CL (カームライン)			
尺度	NON	承認	検 図	細 計	設 計	伊 藤	製 図	北 村					
			年 月 日	年 月 日	年 月 日	年 月 日	2014/04/09						
静岡アスカ技研株式会社								図 番	20120271				