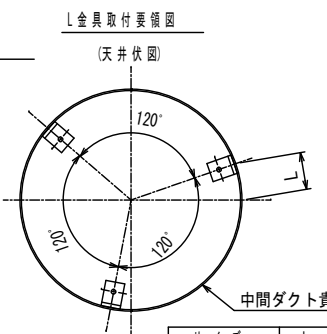


落下防止取付要領図



サイズ	L
#12.5, #15	25
#20	23
#25, #30, #35	22

⚠ 注意 最大ネック風速V=6.0m/s以下で御使用下さい。
(上記風速は、平均風速ではありません。)

寸法表	#	U	D	X	O	H	A	B	C	M
	12.5	285	125	127	265	134	10	124	82	20
15	310	150	152	290	134	10	124	82	20	
20	360	200	202	340	134	10	124	82	20	
25	410	250	252	390	134	10	124	82	20	
30	460	300	302	440	134	10	124	82	20	
35	510	350	352	490	134	10	124	82	20	

注意事項

1: 中コーン又は中パンは確実に取付てください

2: 中コーン又は中パンを取付方向と逆方向に回転させ回らないことを確認して下さい

3: 中コーン又は中パンを軽く引き下げて落ちないことを確認して下さい

仕様

材質: ネック及び天板は、亜鉛板又は黒色亜鉛メッキ鋼板
 ※落下防止ワイヤーの最大荷重は、1本あたり約3kgです。

中パン取付方法
 下段取付時・・・中パンのアーム先端の金具を外コーンのネック下部に接触させて強く回転させます。
 上段取付時・・・中パンのアーム先端の金具が外コーンネック部に接触しますから、そのまま強く押し上げ回転させます。

中パン取外し方法
 上下段に取り付けられている中パンを上へ押し上げ、取付時と反対方向に廻しますと外れます。

※落下防止ワイヤー長さ: 500L

※施工の注意事項
 ダクト短管をネック部へ挿入する際、φD寸法の範囲を守って下さい。
 上段位置に掛ける際、中途半端に取付く場合があり、中コーンが外れる恐れがありますので中コーン取付方法を厳守願います。

※本図は、公共建築工事標準仕様書の平成19年度版に適用されます。

No.	サイズ	個数	備考	No.	品名	材質	仕上
1				①	外コーン	アルミ形材 1.2t JIS H 4100	ポリ樹脂焼付塗装
2				②	中パン	アルミ形材 1.0t JIS H 4100	ポリ樹脂焼付塗装
3				③	三方アーム	アルミ形材 2.0t JIS H 4100	ポリ樹脂焼付塗装
4				④	二段掛け金具	亜鉛板 1.6t JIS G 3302	ポリ樹脂焼付塗装
5				⑤	スプリングホルダ	鋼板材 1.0t JIS G 3141	ポリ樹脂焼付塗装
6				⑥	ネックリング	鋼板材 亜鉛板 0.6t JIS H 3141/3302	ポリ樹脂焼付塗装

製品名 角型天井吹出口 PE

尺度	NON	承認	検図	細井	設計	伊藤	製図	北村
		年月日	年月日	年月日	年月日	年月日	年月日	2013/11/11

静岡アスカ技研株式会社 20120187