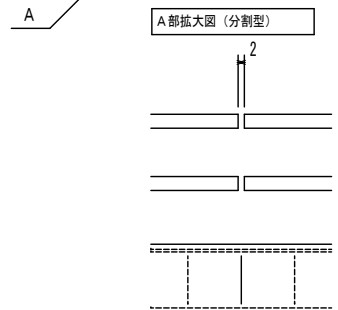
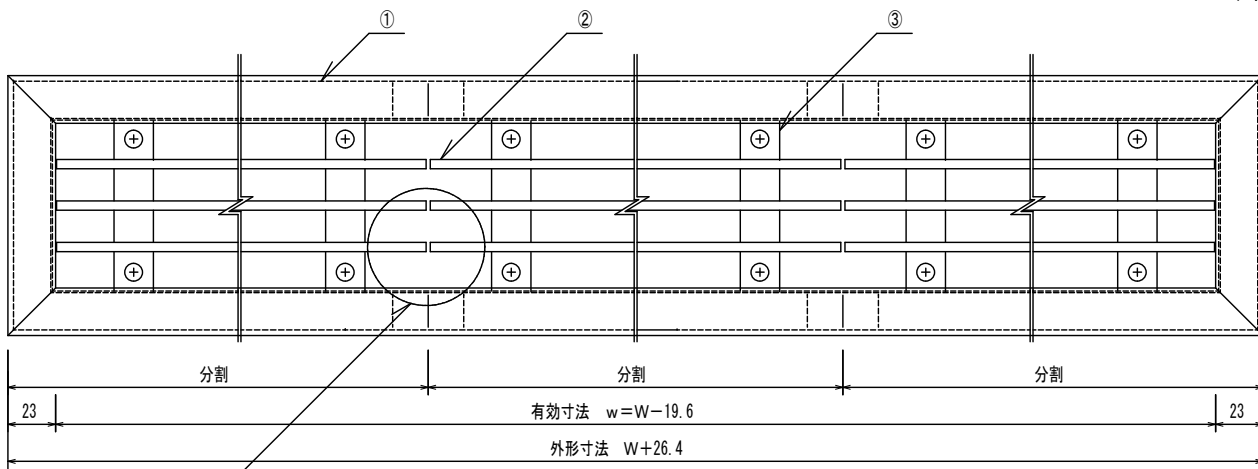


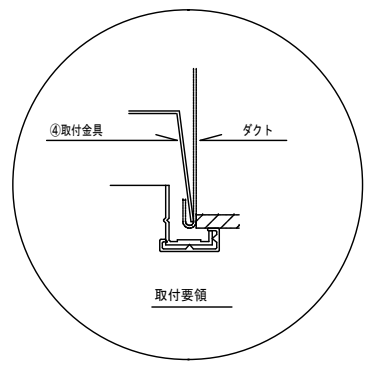
寸法表

No.	ダクト寸法(1)	有効寸法(2)	羽数
1	31	11.4	0
2	48	28.4	1
3	65	45.4	1
4	82	62.4	2
5	99	79.4	3
6	116	96.4	4
8	133	113.4	4
10	150	130.4	5
12	167	147.4	6
14	184	164.4	7
16	201	181.4	7
18	218	198.4	8
20	235	215.4	8



仕様

- 仕 上：メラミン樹脂焼付塗装
- 最大寸法：L ≤ 2000：一体型
- 2001 ≤ L ≤ 4000：2分割型
- 2001以降、Lが2000増毎に
- 分割が1増加します
- 最小寸法：L ≥ 200



No.	W	L	個数	備 考	No.	品 名	材質	備 考
1					①	ケーシング	アルミ形材 1.3t	JIS H 4100
2					②	羽根	アルミ形材 0.8t	JIS H 4100
3					③	補強	アルミ形材 1.3t	JIS H 4100
4					④	取付金具	SECC t=1.0	JIS G 3144
5					⑤	取付ビス	M5x100L	
6					⑥	パッキン	スポンジパッキン	

製品名	結露防止型 CL (カームライン)								
	尺度	NON	承認	検 図	細 井	設 計	伊 藤	製 図	北 村
年 月 日									
静岡アスカ技研株式会社								図 番	20120281