

**仕様**

仕 上：額縁 メラミン樹脂焼付塗装

取付枠 黒色防食塗装

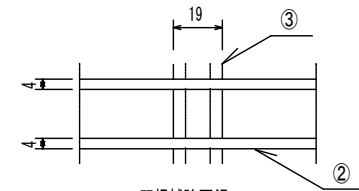
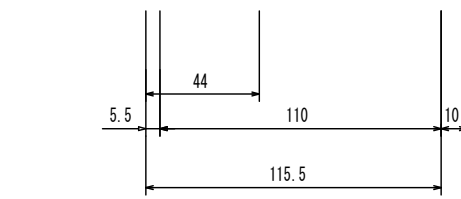
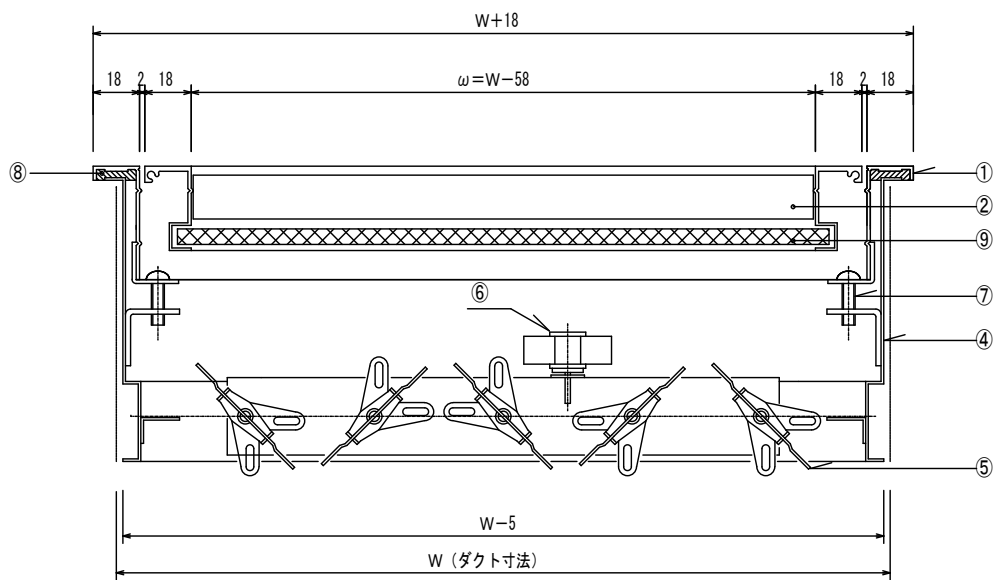
最大寸法：W x H=1.0m以下

長辺寸法=1600以下

最小寸法：W=150 H=150

※最大寸法が上記範囲を超える場合は

完全分割となります



羽根補強要領  
有効寸法ω>800

No.	W	H	個数	備 考
1				
2				
3				
4				
5				

No.	品 名	材 質	備 考
①	フェース額縁	7mm形材 t=1.3	JIS G 4100
②	フェース羽根	7mm形材 t=0.8	JIS G 4100
③	補強用バー	7mm形材 t=1.3	JIS G 4100
④	シャッターケーシング	SECC t=1.0	JIS G 3144
⑤	シャッター羽根	SECC t=1.0	JIS G 3144
⑥	シャッター羽根操作金具	SECC	JIS G 3144
⑦	フェース取付ビス	M5 x 22	
⑧	スポンジパッキン		
⑨	フィルター	ポリエステル・PS150	

製 品 名									
G H開閉フィルター付S付									
尺 度	NON	承 認	検 図	細 井	設 計	伊 藤	製 図	北 村	
		年月日	年月日	年月日	年月日	年月日	年月日	年月日	2013/11/11
静岡アスカ技研株式会社								図 番	20120143